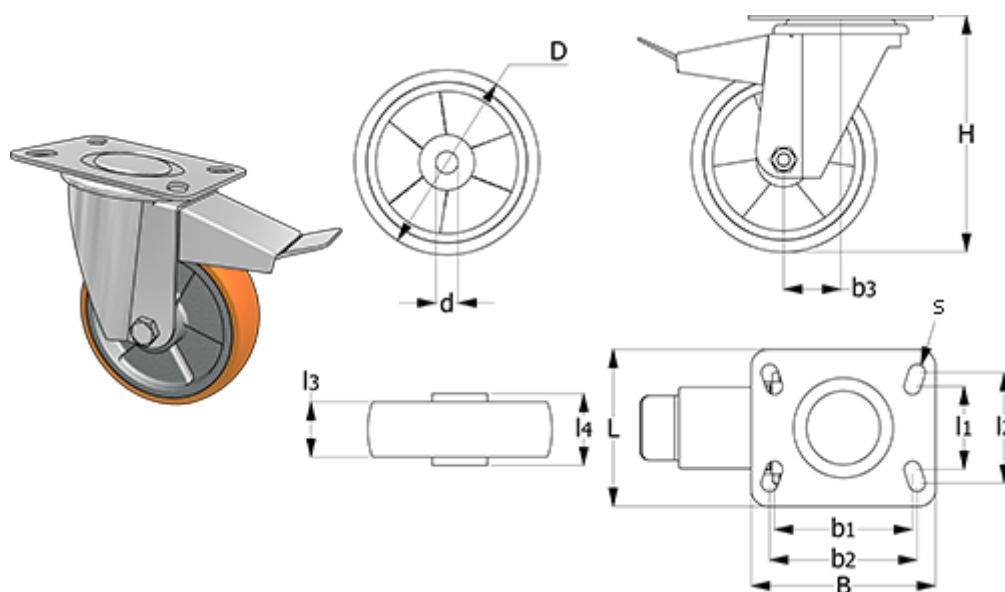


Varenummer: 2314451706
 Beskrivelse: E+G Aluminiums hjul 451706
 RE.F5-150-SSL-H Drejeligt konsol u/bremse

Mål



B	= 140	Kode	= 451706	Type	= RE.F5-150-SSL-H
b1	= 105	L	= 110	Vægt (g)	= 3180
b2	= 105	l1	= 73		
b3	= 70	l2	= 87		
D	= 150	l3	= 40		
d	= 20	l4	= 50		
Dynamisk belastning (N)	= 6000	Rullemodstand (N)	= 3300		
H	= 200	s	= 11		